



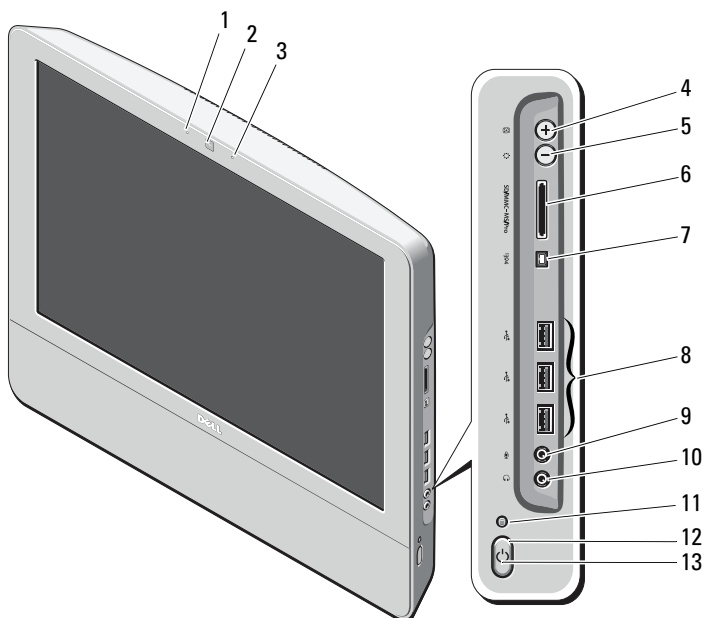
## Angående advarsler

 **ADVARSEL:** En ADVARSEL angiver risiko for tingskade, legemsbeskadigelse eller død.

# Dell™ Vostro™ 320

## Oplysningsark om opsætning og funktioner

Set forfra



- |   |   |   |                                     |
|---|---|---|-------------------------------------|
| 1 | statuslampe for kamera (ekstraudstyr)         | 2 | kamera (ekstraudstyr)               |
| 3 | mikrofon (ekstraudstyr)                       | 4 | auto-justering/øg lysstyrke         |
| 5 | justeringstilstand for lysstyrke/øg lysstyrke | 6 | 8-i-1 mediekortlæser (ekstraudstyr) |

Juli 2009

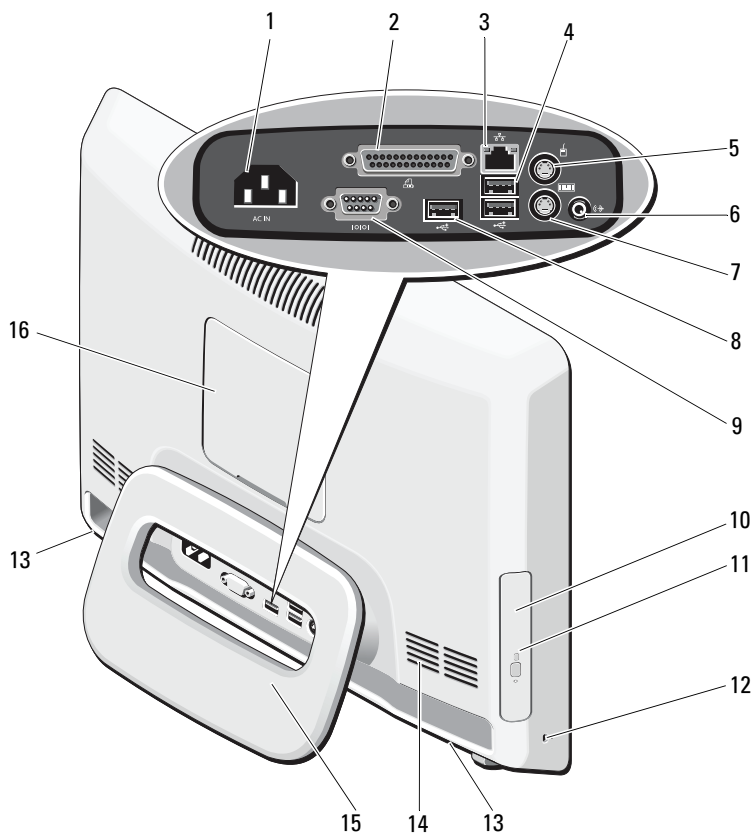


OR686NA00

Reguleringsmodel: W01B  
Reguleringstype: W01B001

- |    |                                |    |                       |
|----|--------------------------------|----|-----------------------|
| 7  | IEEE 1394a-port (ekstraudstyr) | 8  | USB 2.0-stik (3)      |
| 9  | mikrofonstik                   | 10 | stik til hovedtelefon |
| 11 | indikator for drevaktivitet    | 12 | tænd/sluk-knap        |
| 13 | LED-lys for strøm              |    |                       |

## Set bagfra



- |   |                      |   |                   |
|---|----------------------|---|-------------------|
| 1 | strømskik            | 2 | parallelport      |
| 3 | Gigabit-netværksstik | 4 | USB 2.0 -stik (2) |

|    |   |    |                            |
|----|---|----|----------------------------|
| 5  | PS2 musestik  | 6  | stik til udgående linje    |
| 7  | PS2 tastaturstik  | 8  | USB 2.0-stik               |
| 9  | seriel port   | 10 | optisk drev (ekstraudstyr) |
| 11 | aktivitetsindikator for optisk drev (ekstraudstyr)              | 12 | sikkerhedskabelslot        |
| 13 | 2 W stereohøjttalere – på computerens basisenhed (ekstraudstyr) | 14 | ventilationshuller (3)     |
| 15 | bagfod  | 16 | VESA®-monteringsdæksel     |

## Hurtig opsætning



**ADVARSEL:** Før du starter på nogen af procedurerne i dette afsnit, skal du læse sikkerhedsinformationen, der blev leveret med din computer. Du kan finde yderligere informationer om bedste fremgangsmåde ved at gå til [www.dell.com/regulatory\\_compliance](http://www.dell.com/regulatory_compliance).



**ADVARSEL:** Brug ikke standen til at bære computeren.



**FORSIGTIG:** Installer ikke computeren et lukket sted, hvor der er begrænset eller ingen luftgennemstrømning. Begrænsning af luftgennemstrømningen påvirker computerens ydeevne og kan overophede computeren. Hvis computeren installeres i et hjørne på eller under et skrivebord, skal du sørge for en afstand på mindst 5,1 cm fra computerens bagside til væggen for at tillade den luftgennemstrømning, der kræves for at sikre en korrekt ventilation.



**FORSIGTIG:** Sørg for, at du ikke beskadiger kabler eller USB-enheder, der er sluttet til I/O-portene på bagsiden, når vinklen på bagfoden justeres.



**BEMÆRKNING:** Visse enheder er måske ikke inkluderet, hvis du ikke bestilte dem.

**1** Træk foden op til *arbejdsvinkel* som vist.

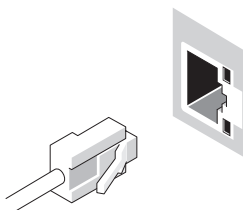
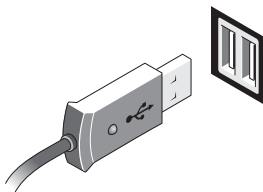
Der lyder et tydeligt klik, når foden åbnes eller lukkes forbi den oprindelige arbejdsvinkel.



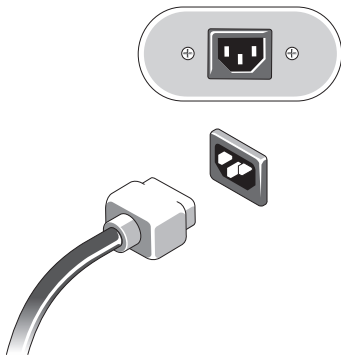
Vostro 320 understøtter også UL-certificerede VESA-vægmonteringsbeslag (kun 100 mm x 100 mm). Brug fire skruer med en diameter på 4 mm, gevindstigning på 0,7 og en længde på 10 mm (Pladetykkelsen på basen er 2,6 mm).

**2** Tilslut USB-tastatur eller mus.

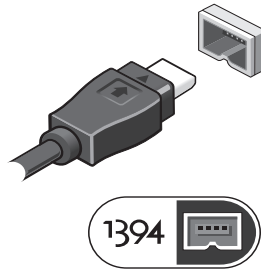
**3** Tilslut netværkskabel (ekstraudstyr).



4 Tilslut strøm-kablet.



5 Forbind IEEE 1394-enheder som f.eks. en DVD-afspiller (ekstraudstyr).



6 Tryk på tænd/sluk-knappen for at tænde for computeren.



**BEMÆRKNING:** Det anbefales, at du tænder og slukker for computeren mindst én gang, før du installerer eksterne enheder som f.eks. en printer.

## Specifikationer



**BEMÆRKNING:** Udvalget kan variere alt afhængigt af regionen. Følgende specifikationer er udelukkende dem, som ifølge loven skal følge med computeren. For flere oplysninger angående konfigurationen af din computer skal du klikke på **Start** → **Hjælp og support** og vælge muligheden for at se oplysninger om din computer.

---

### Systemoplysninger

---

|               |  |
|---------------|--|
| Chipsæt       | Intel® G41 + ICH7  |
| Processortype | Intel Celeron®, Intel Pentium®, Intel Core™2 Duo eller Intel Core™ 2 Quad 65 W TDP |

---

### Video

---

|                 |   |
|-----------------|---|
| Skærmstørrelser | 17" bred (opløsning 1440 x 900)<br>18,5" bred (opløsning 1366 x 768)<br>19" bred (opløsning 1440 x 900) |
| Videotype       | Integreret grafik   |
| Databus         | Low Voltage Differential Signaling (LVDS)   |
| Videostyring    | Intel GMA X4500   |
| Videohukommelse | 1 MB – 256 MB   |

---

### Hukommelse

---

|                           |                   |
|---------------------------|-------------------|
| Stik til hukommelsesmodul | 2 DIMM-stik       |
| Hukommelsesmodulkapacitet | 1 GB eller 2 GB   |
| Hukommelsestype           | DDR2 800 MHz      |
| Hukommelse (minimum)      | 1 GB              |
| Maksimal hukommelse       | 4 GB Dual Channel |

---

### Drev

---

|                      |  |
|----------------------|--|
| Internt tilgængelige | En 5,25" drevbås<br>En 3,5" SATA-drevbås                                   |
| Tilgængelige enheder | En 3,5" SATA-harddisk (7200 omdr./min.)<br>En 5,25" SATA DVD-ROM, DVD+/-RW |

---

**Kontrolindikatorer og diagnosticeringsindikatorer**

---

|                             |   |
|-----------------------------|---|
| Indikator for strøm         | hvidt lys — konstant hvidt lys indikerer tændt tilstand; blinkende hvidt lys indikerer standby-tilstand på computeren.<br><br>orange lys — konstant orange lys indikerer et problem med systemkortet eller strømforsyningen; blinkende orange lys indikerer et problem med systemkortet.  |
| Indikator for drevaktivitet | Viser aktivitet for SATA-harddisk eller CD/DVD.<br><br>hvidt lys — blinkende hvidt lys indikerer, at computeren læser data fra eller skriver data til harddisken.<br><br>grønt lys — blinkende grønt lys indikerer, at computeren læser data fra eller skriver data til det optiske drev. |
| Statusindikator for kamera  | hvidt lys — konstant hvidt lys indikerer, at kameraet er tændt.   |

---

**Strøm**

---

|                          |                                    |
|--------------------------|------------------------------------|
| Watt                     | 130 W                              |
| Maksimum varmeudstråling | 497,8 BTU/t                        |
| Strømforsyning:          |                                    |
| Spænding                 | 100–240 V~, 50/60 Hz, 2–1 A        |
| Møntcellebatteri         | 3 V CR2032 litium møntcellebatteri |

---

**Mål**

---

|        |  |
|--------|--|
| Højde  | 386,39 mm  |
| Bredde | 477,39 mm  |
| Dybde  | 103,98 mm  |
| Vægt   | 6,5–8,0 kg (varierer afhængigt af LCD-skærme og konfigurationer) |

---

## Miljø

---

### Temperaturområde

Drift 10 ° til 35 °C

Opbevaring -40 ° til 65 °C

### Relativ luftfugtighed (maksimum)

Drift 10 % til 90 % (ikke-kondenserende)

Opbevaring 5 % til 95 % (ikke-kondenserende)

### Højde:

Drift -15,2 til 3048 m

Opbevaring -15,2 til 10.668 m

Luftbærent forureningsniveau G2 eller lavere end defineret af ISA-S71.04-1985

## Sådan finder du flere oplysninger og ressourcer

---

### Hvis du har brug for at:

### Se:

Finde oplysninger om bedste fremgangsmåder for din computer, gennemgå garantioplysninger, vilkår og betingelser (kun USA), sikkerhedsinstruktioner, oplysninger om lovgivning, information om ergonomi og slutbrugerlicensaftale.

Den sikkerheds- og lovdokumentation, der blev leveret med din computer samt hjemmesiden med overensstemmelseserklæring på [www.dell.com/regulatory\\_compliance](http://www.dell.com/regulatory_compliance).

---

### Oplysningerne i dette dokument kan ændres uden varsel.

© 2009 Dell Inc. Alle rettigheder forbeholdes. Trykt i Kina. Trykt på genbrugspapir.

Enhver form for gengivelse af disse materialer uden skriftlig tilladelse fra Dell Inc. er strengt forbudt.

Varemærker brugt i denne tekst: *Dell*, *DELL*-logoet, og *Vostro* er varemærker tilhørende Dell Inc.; *Intel*, *Pentium* og *Celeron* er registrerede varemærker og *Core* er et varemærke tilhørende Intel Corporation i USA og andre lande; *Vesa* er et registreret varemærke tilhørende Video Electronics Standards Association.

Andre varemærker og firmanavne kan være brugt i dette dokument til at henvise til enten de fysiske eller juridiske personer, som gør krav på mærkerne og navnene, eller til deres produkter. Dell Inc. fraskriver sig enhver tingslig rettighed for så vidt angår varemærker og firmanavne, som ikke er deres egne.